



Oifig Maoine Intleachtúla na hÉireann
Intellectual Property Office of Ireland

Paitinn Treoir Iarratais

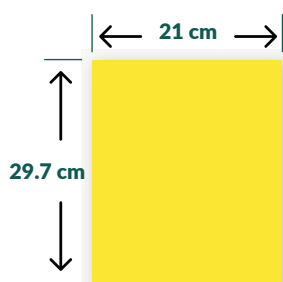


Formáid Iarratais Paitinne

Sula ndéantar iarratas chuig Oifig Maoine Intleachtúla na hÉireann (IPOI), ní mór duit a chinntiú go gcomhlíonann sé na critéir maidir le leagan amach iarbhir na sonraíochta. Tá rialacha dochta (forordaithe sa dlí) a bhaineann le méid an pháipéir, leagan amach na leathanach, uimhriú línte, srl.

Tá uirlis idirghníomhach forbartha ag Oifig Maoine Intleachtúla na hÉireann chun doiciméid paitinne a ullmhú. Tá sé seo ar fáil ag <https://www.ipoi.gov.ie/en/types-of-ip/patents/the-application-process/interactive-tool-for-preparing-patent-documents/>.

Má tá an tsonraíocht á hullmhú gan cabhair ón uirlis seo, tabhair faoi deara le do thoil go gcaithfidh gach cuid ar leith den tsonraíocht paitinne (M.Sh, **An Cur Síos, Na hÉilimh, Na Líniúcháin** agus an **Coimriú**) tosú ar bhileog nua.

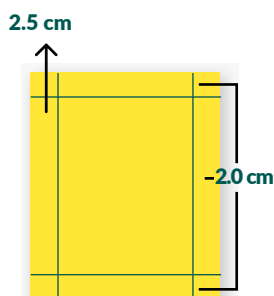


Ní mór duit páipéar bán ar ardchaighdeán a úsáid atá 29.7 cm x 21 cm (formáid A4).

Ba chóir go mbeadh an páipéar saor ó creases nó fillteacha.

Ní féidir ach taobh amháin den bhileog A4 a úsáid.

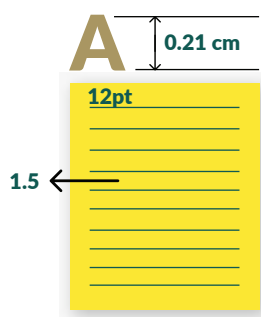
Ba cheart go mbeadh an téacs saor ó cheartuithe lámhscríofa nó tuairimí.



Ba chóir go mbeadh imeall an bhileog bán go hiomlán. Is iad na corrlaigh incheadaithe don Tuairisc, Éilimh agus Coimriú:

Barr, Bun, Taobh Deas – 2.0 cm:

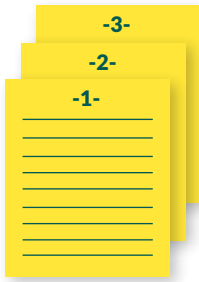
Taobh clé - 2.5 cm.



Ní mór Cur Síos, Éilimh agus Coimriú d'iarratais a chlósábh i ndubh. **Diúltófar tuairiscí lámhscríofa nó iad siúd a bhfuil clónna daite orthu.**

Ba cheart go mbeadh clómhéid **12** ag an téacs a úsáidtear.

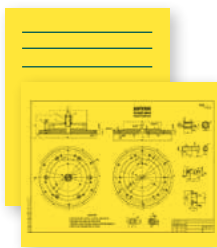
Ba chóir go mbeadh spásáil **1.5 líne idir** an téacs don Tuairisc, Éilimh agus Coimriú.



Ba cheart na leathanaigh den Tuairisc, Éilimh agus Coimriú a uimhriú le chéile i ndiaidh a chéile (Mar Shampla. 1, 2, 3, 4). Ba chóir an t-uimhriú seo a shuíomh ag barr an bhileog, i lár an leathanaigh, ach faoi na himill cheadaithe.

Ba chóir línte an téacs a uimhriú i dtacair de chúigear feadh thaobh na láimhe clé den Tuairisc. Ba chóir go dtosódh uimhriú línte **as an nua ar gach leathán den Tuairisc**, Éilimh agus Coimriú.

De rogha air sin, is féidir uimhriú ailt (M.Sh [001], [002], [003]), atá suite feadh thaobh na láimhe clé den Tuairisc, Éilimh agus Coimriú, a úsáid in ionad uimhrithe líne.



Líníochtaí: Tá difríocht bheag idir formáid na líníochtaí agus an chuid eile den fheidhmchlár.

I bhformhór na gcásanna is portráid atá i leagan amach an leathanaigh, ach is féidir na líníochtaí a léiriú i bhformáid tírdhreacha ina ionad sin.

Ba cheart bileoga na líníochtaí a uimhriú freisin ag barr an bhileog, i lár an leathanaigh, ach le formáid 1 de 3, 2 de 3, 3 de 3, srl. (M.Sh 1/3, 2/ 3, 3/3).

Is féidir roinnt líníochtaí a léiriú ar leathanach amháin ach ní mór iad a mharcáil go soiléir mar Fíor 1, Fíor 2, srl.

Ní ghlacfar le grianghraif in ionad líníochtaí.

Níor cheart go mbeadh dath (dubh agus bán amháin) sna líníochtaí).

CUIMHNIGH!

DÉAN:

- cuir tús le gach roinn [**Cur Síos, Éilimh, Líníochtaí agus Coimriú**] ar bhileog páipéir ar leith;
- clóscríobh do chur síos le dúch dubh;
- cuir gach leathán páipéir in ord, ag barr an leathanaigh sa lár (faoin imeall);
- uimhrigh línte an chur síos i dtacar de chúigear ar thaobh clé an leathanaigh nó úsáid uimhriú ailt.

NÁ DÉAN:

- úsáid a bhaint as páipéar daite nó líneáilte;
- cuir isteach líníochtaí daite nó grianghraif.
- scríobh thar an téacs clóscríofa i saorláimhe;
- scríobh ar imeall na leathanach A4;
- téacs mínithe a chur sna líníochtaí.

Ag Ullmhú an Tuairisc

Caithfidh an Cur síos ar d'iarratas ar phaitinn nochtadh teicniúil mionsonraithe a thabhairt maidir le cad é d'aireagán, cad a dhéanann sé agus conas a oibríonn sé.

Ba cheart go mbeadh go leor faisnéise i d'iarratas le go mbeidh duine in ann fréamhshamhail a mhonarú. Ba chóir go dtosódh sé le heolas ginearálta cúlra agus dul ar aghaidh chuig faisnéis níos mionsonraithe faoin aireagán agus a chuid páirteanna.

Tabhair faoi deara le do thoil nach féidir feabhsuithe, modhnuithe nó aon ábhar breise a chur leis an iarratas tar éis an dáta comhdaithe. Ba cheart duit a chinntiú go bhfuil gnéithe teicniúla uile an aireagáin curtha san áireamh ar an dáta comhdaithe.

De ghnáth roinntear an Cur síos ar aireagáin i gcodanna éagsúla chun a chinntiú go dtugtar sonraí iomlána. **Tabhair faoi deara le do thoil nach gá na fo-ailt Tuairisce seo a dheighilt ar leathanaigh aonair.**

Teideal:

Teideal

Tosaíonn an Cur síos le teideal an aireagáin. Ba cheart duit úsáid a bhaint as an teideal céanna a chuirtear i láthair ar an bhfoirm iarratais. Caithfidh an teideal seo a bheith leordhóthanach chun cineál an aireagáin a léiriú. Níl teidil ar nós “táirge” nó “modh” inghlactha. Níor cheart go mbeadh leasainmneacha, ainmneacha branda nó trádmharcanna sa teideal.

Sampla:

Tionól troscán gairdín le húsáid mar líne éadaí.

Tabharfaidh an Cur Síos isteach ansin “Réimse na Aireagáin”.

Réimse an aireagáin:

Teideal

Réimse an aireagáin

Leanann an Cur síos ar aghaidh le Réimse teicniúil an Aireagáin. Pléifidh tú anseo an réimse airgtheach a bhfuil d'iarratas ag déileáil leis.

Sampla:

Réimse an Aireagáin

Baineann an t-aireagán seo le troscán gairdín agus/nó lasmuigh. Go háirithe baineann an t-aireagán le cineál nua gaiséabó.

Leanfaidh an Cur síos ansin leis an “Cúlra don Aireagán”.

Chúlra:

Teideal

Réimse an Aireagáin

Cúlra don Aireagán

Pléifidh an Cúlra go mion réimse teicniúil d’aireagán. Má tháinig d’aireagán mar gheall ar fhadhbanna le táirgí eile, ba cheart duit a lua cad iad na fadhbanna seo, ach ná luaigh ainmneacha branda nó trádmharcanna na dtáirgí áirithe seo. Ba chóir duit a chur in iúl ansin conas a sháraíonn d’aireagán na fadhbanna atá leagtha amach.

Sampla:

Cúlra an aireagáin

Is struchtúr buan é gaiséabó a fhaightear go coitianta i bpáirceanna, gairdíní agus limistéir phoiblí eile. Tá díon ar na gaiséabó, tá siad ina seasamh leo féin agus tá taobhanna oscailte acu. Is é príomhchuspóir na gaiséabó scáth agus foscadh a sholáthar in aghaidh na báistí.

Tá ceithre chuaille tacaíochta ag gaiséabó reatha, rud a laghdaíonn an méid spáis gairdín is féidir a úsáid. D’fhéadfadh go n-éileodh siad bunsraitheanna a leagan nó paitió a thochailt. B’fhéidir gur fearr le húinéirí tí rogha níos simplí agus níos saor. Tá sé inmhianaithe go mbeadh feidhm phraiticiúil ag gaiséabó freisin, go háirithe i dtithe le gairdín níos lú.

Dá réir sin, tá gá le gaiséabó níos simplí ar féidir a úsáid i ghairdín tí chomh maith le feidhm phraiticiúil a bheith aige.

Leanfaidh an Cur síos ansin le do “Achoimre ar an Aireagáin”.

Achoimre ar an Aireagáin:

Teideal

Réimse an Aireagáin

Cúlra don Aireagán

Achoimre ar an Aireagáin

Is é atá san Achoimre ar an Aireagáin ná liosta gonta de do ghnéithe aireagáin. Liostaíonn sé go bunúsach na gnéithe de do aireagán atá ag teastáil chun é a oibriú nó na gnéithe íosta is gá chun é a chur le chéile. Is féidir an chuid seo a úsáid níos déanaí mar bhunús do do chéad ‘éileamh’.

Sampla:

Achoimre ar an Aireagáin:

Dá réir sin, cuirtear gaiséabó ar fáil a chuimsíonn: struchtúr dín; tionól tacaíochta a bhfuil tacaíocht lárnach aonair ina seasamh, a dúirt tacaíocht comhdhéanta de cheithre bharr feadánacha oiriúnaithe chun tacú le struchtúr an dín, gach barra feadánacha ag foirceann amháin a bheith lúbtha ar ais air féin chun tacaíocht triantánach a dhéanamh; agus cóimeáil líne éadaí suite faoi struchtúr an dín.

Is féidir leat ansin aon bhuntáiste a bhaineann le d'iarratas a phlé, lena n-áirítear aon ghnéithe is fearr, ach nach bhfuil riachtanach, agus/nó cumraíochtaí éagsúla.

Is iad na buntáistí a bhaineann leis an aireagán ná go gceadaíonn an tionól tacaíochta tógáil láidir buan gaiséabó chomh maith le dhá fheidhm líne éadaí agus go bhfuil an gaiséabó éasca le suiteáil.

I gcreatlach amháin cuimsíonn cóimeáil líne na n-éadaí fráma ina bhfuil ceithre ghiarsaí suite ingearach leis an taca feadánach fadaíthe, a dúirt giarsaí á n-oiriúnú chun téad amháin ar a laghad a fháil chun líne éadaí a dhéanamh.

I gcorpán amháin cuirtear tábla in éineacht leis an gcomhthionól tacaíochta sin.

I gcreatlach amháin cuimsíonn struchtúr an dín clúdach d'ion feilte, sclátaí agus/nó scaineagáin.

Cur síos gairid ar na líníochtaí:

2

Cur síos gairid ar na líníochtaí

Ag an bpointe seo den Tuairisc ba chóir duit aon líníochtaí a ghabhann leis an iarratas a thabhairt isteach. Cuimhnigh - cuirfead na figiúirí agus na líníochtaí iarbhír i láthair ar leithligh i Roinn na Líníochtaí. Anseo sa Tuairisc ní mór duit a lua: gach uimhir fhíora, cad dó a dtagraíonn an fhíor, agus cibé an radharc barr, bun nó taobh é, radharc ingearchló nó radharc isiméadrach (Tríthoiseach). Mura bhfuil aon líníochtaí ag gabháil leis, fághtar an chuid seo ar lár, agus is féidir leat dul ar aghaidh go dtí an chéad chuid eile.

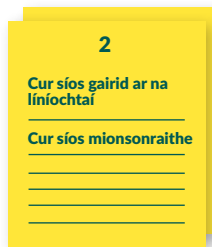
Sampla:

Cur síos gairid ar na líníochtaí

Déanfar an t-aireagán a thuiscint níos soiléire ón gcur síos seo a leanas ar chorpánú de, arna thabhairt mar shampla amháin, ag tagairt do na líníochtaí a théann leis, ina

- Taispeánann Fíor 1a & 1b dearcadh taobh agus dearcadh isiméadrach ar struchtúr gaiséabó de réir an aireagáin;
- Taispeánann Fíor 2 dearcadh taobh de chuid amháin den tionól tacaíochta de réir an aireagáin;
- Léiríonn Fíor 3a-3d roinnt tuairimí ar an tionól tacaíochta de réir an aireagáin.

Cur síos mionsonraithe:



Déanfaidh an chuid eile de do chur síos níos mó sonraí ansin ar na cumraíochtaí agus na líníochtaí a tugadh isteach roimhe seo. Anseo ní mór duit mionsaothrú a dhéanamh ar an aireagán, a chorprúcháin (agus tagairt á déanamh do na líníochtaí a luadh) agus comhpháirteanna ar leith (agus conas a luíonn siad le chéile), srl. Ba chóir go nochtfaidh an Tuairisc na leaganacha malartacha go léir a d'fhéadfadh a bheith agat de d'aireagán.

Ná cuir toisí fisiceacha, nó ábhair thógála ar leith san áireamh, ach amháin má tá siad ríthábhachtach don chaoi a n-oibríonn d'aireagán mar go gcuirfidh sé seo srian gan ghá le scóip d'aireagán.

Mar a luadh cheana, **caithfidh go leor faisnéise a bheith sa chuid seo le go bhféadfaidh duine éigin d'aireagán a atáirgeadh leis an treoir ar fad atá tugtha agat.**

Sampla:

Cur síos mionsonraithe:

Ag tagairt anois do na líníochtaí agus ar dtús do Fíoracha 1a & 1b, tá gaiséabó léirithe comhdhéanta de chomhthionól tacaíochta (1) agus struchtúr dín (2). Cuimsíonn an tionól tacaíochta (1) tacaíocht lárnach aonair ina seasamh ina bhfuil iolracht de bharráí feadánacha fadaíthe atá oiriúnaithe chun tacú le struchtúr an dín (2). Ag tagairt do Fhíoracha 2 agus 3, taispeánann Fíor 2 barra feadánacha uatha (10) de réir an aireagáin a chuimsíonn foirceann amháin lúbtha ar ais air féin chun tacaíocht triantánach a fhoirmiú ionas go dtacóidh taobh amháin den tacaíocht (11) an struchtúr dín (2). Tá taobh eile an bharrá feadánacha (10) lúbtha chun ancaire a fhoirmiú (12). Ancaire (12) an cóimeáil tacaíochta go daingean go dtí an talamh. Cuimsíonn gach ancaire taca brace (13) mar aon le cuid fadaíthe de gach barra feadánacha (10)...(ar lean)...

Léiríonn Fíor 7 tábla (30) is féidir a shuíomh faoin struchtúr dín (2) agus in éineacht leis an tionól tacaíochta (1). Is féidir leis an tábla a bheith ar aon chruth oiriúnach agus déanta as aon ábhar. Ina theannta sin is féidir le cruth an dín a bheith ina chruth seachas an embodiment cearnach a thuairiscítear anseo roimhe seo. Is féidir an dín a chlúdach le haon chineál ábhair oiriúnach ar nós feilt, clúdach sclátaí agus/nó scaineagáin.

Cé go bhfuil cur síos déanta anseo ar an aireagán maidir le hionchorprú roghnaithe, is mar shampla amháin a cuireadh iad seo i láthair. Féadfar an t-aireagán a athrú gan imeacht ón gcoincheap airgtheach.

Na hÉilimh a Ullmhú

Is cuid an-tábhachtach de do shonraíocht iad na hÉilimh toisc go bhfuil scóip na monaplachta a thugann paitinn á gcinneadh go dlíthiúil ag na hÉilimh, **ní hamháin** sa Tuairisc. **Is é sin le rá, is é an méid atá sna héilimh seo a chinnefidh an chosaint iarbhír a gheobhaidh tú ar d'aireagán.**

D'fhéadfadh cúig éileamh ar a mhéad a bheith i bpaitinn 10 mbliana (gearrthearma), d'fhéadfadh go mbeadh an oiread agus is mian leis an iarratasóir i bpaitinn 20 bliain (téarma iomlán). Chun go mbeidh d'éilimh beacht ó thaobh an dlí de ní mór abairt iomlán amháin a bheith i ngach éileamh. Ní mór lánstadanna a chur ag deireadh an éilimh amháin.

Tá sé scríofa i bhformáid ar leith, Is é Sin:

*A [feiste/táirge/ghaireas/modh] le haghaidh [luaigh cuspóir an aireagáin] ina bhfuil [ina bhfuil [liosta de **chomhpháirteanna bunriachtanacha** an aireagáin a theastaíonn le go n-oibreoidh sé]...*

Éileamh

1. _____

2. _____

Is é Éileamh 1 an t-éileamh a **chaithfidh bunghnéithe** an aireagáin a áireamh. “Éileamh neamhspleách” a bheidh san éileamh seo i gcónaí.

Níor cheart go mbeadh an t-éileamh ró-leathan; toisc nach bhfeicfear an t-aireagán mar rud úrnua más féidir é a léiriú mar rud éigin eile. Mar shampla, ní fheicfear “Rothar le haghaidh iompair ina bhfuil dhá roth agus diallait” mar rud nua mar go gcruthóidh cuardach go bhfuil rothar le dhá roth agus diallait ann cheana féin.

Ní mór duit na gnéithe a dhéanann idirdhealú idir é agus táirgí (nó aireagáin) atá ar fáil don phobal cheana féin a chur san áireamh.

Éilimh Neamhspleách

Is éard is éileamh neamhspleách ann ná éileamh ina bhfuil na gnéithe teicniúla íosta a theastaíonn le go bhfeidhmeodh an t-aireagán. Má tá an t-éileamh ar tháirge, ní mór duit na comhpháirteanna riachtanacha go léir a theastaíonn le go n-oibreoidh sé a chur san áireamh. Más le haghaidh próiseas atá an t-éileamh, ní mór duit na céimeanna riachtanacha go léir a chur san áireamh chun an próiseas a chur i gcrích go rathúil.

I sraith éileamh amháin is féidir níos mó ná éileamh neamhspleách amháin a bheith ann. Mar shampla, is féidir éileamh neamhspleách a bheith agat ar tháirge, éileamh

Éilimh Chleithiúnaí

Is éard atá i gceist le héileamh cleithiúnach ná éileamh ina bhfuil na gnéithe go léir d'éileamh roimhe seo, ach le **gnéithe breise/difriúla** nach bhfuil ina gcuid de na comhpháirteanna teicniúla riachtanacha. Caithfidh tagairt a bheith san éileamh cleithiúnaí ar a bhfuil sé bunaithe.

Sampla:

Éilimh 1: gaiséabó le húsáid mar líne éadaí comhdhéanta:

struchtúr dín;

tionól tacaíochta a bhfuil tacaíocht lárnach aonair ina seasamh, a dúirt tacaíocht lárnach comhdhéanta de cheithre barraí feadánacha fadaíthe, oiriúnaithe chun tacú leis an struchtúr dín sin, tá gach barra feadánacha ag foirceann amháin lúbtha ar ais air féin chun tacaíocht triantánach substaintiúil a dhéanamh den sórt sin go taobh amháin den triantánach. tacaíochtaí tacaíochta dúirt struchtúr dín;

agus cóimeáil líne éadaí suite faoin struchtúr dín sin.

Is sampla d'éileamh cleithiúnaí

Éilimh 2: Gaiséabó le húsáid mar líne éadaí, mar a éilítear in éileamh 1, ina bhfuil na barraí feadánacha suite sa chaoi is go ndéantar na tacaí triantánacha a fhritháireamh óna chéile ag thart ar 90 céim chun tacú leis an struchtúr dín sin.

CUIMHNIGH!

Ní mór na héilimh:

- a bheith soiléir agus gonta;
- go mbeidh go leor eolais ann chun d'aireagán a idirdhealú ón rud atá ar eolas cheana féin;
- leag amach na gnéithe teicniúla riachtanacha go léir de d'aireagán in éileamh 1;
- a bheith comhsheasmhach leis an Cur Síos. Mura bhfuil comhpháirt ar leith pléite agat sa Tuairisc, ní féidir é a chur le d'éilimh.

Ní féidir leis na héilimh:

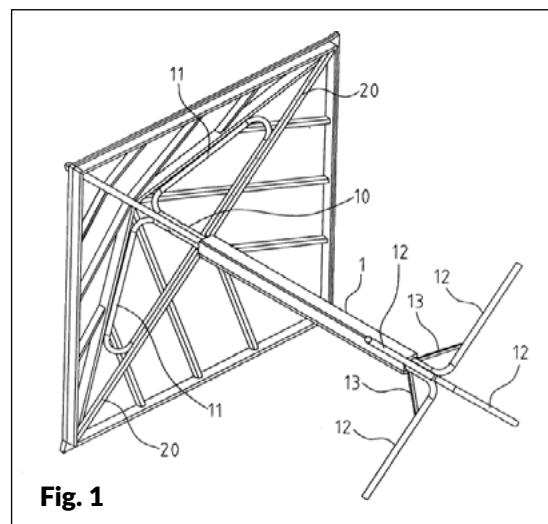
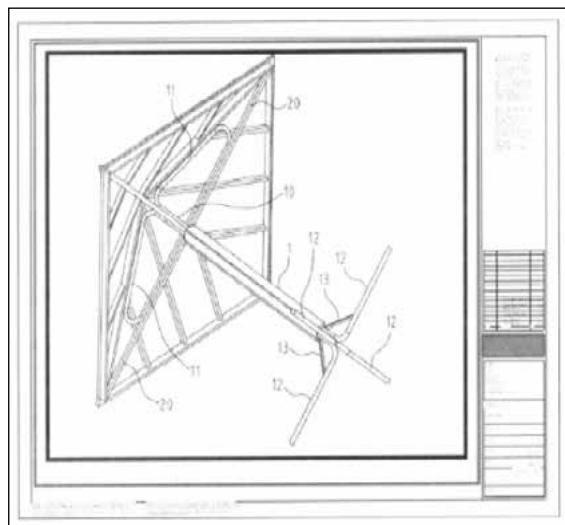
- a bheith ina ráitis bhuntáiste, M.Sh, “déanfaidh an gaiséabó na héadaí a thriomú níos tapúla”, nó ráitis mar “Mílim go bhfuil m'aireagán úrnua”;
- lánstad a bheith i lár an éilimh;
- níos mó ná cúig bliana má tá d'iarratas ar phaitinn ghearrthéarmach (10 mbliana)..

Na Líníochtaí a Ullmhú

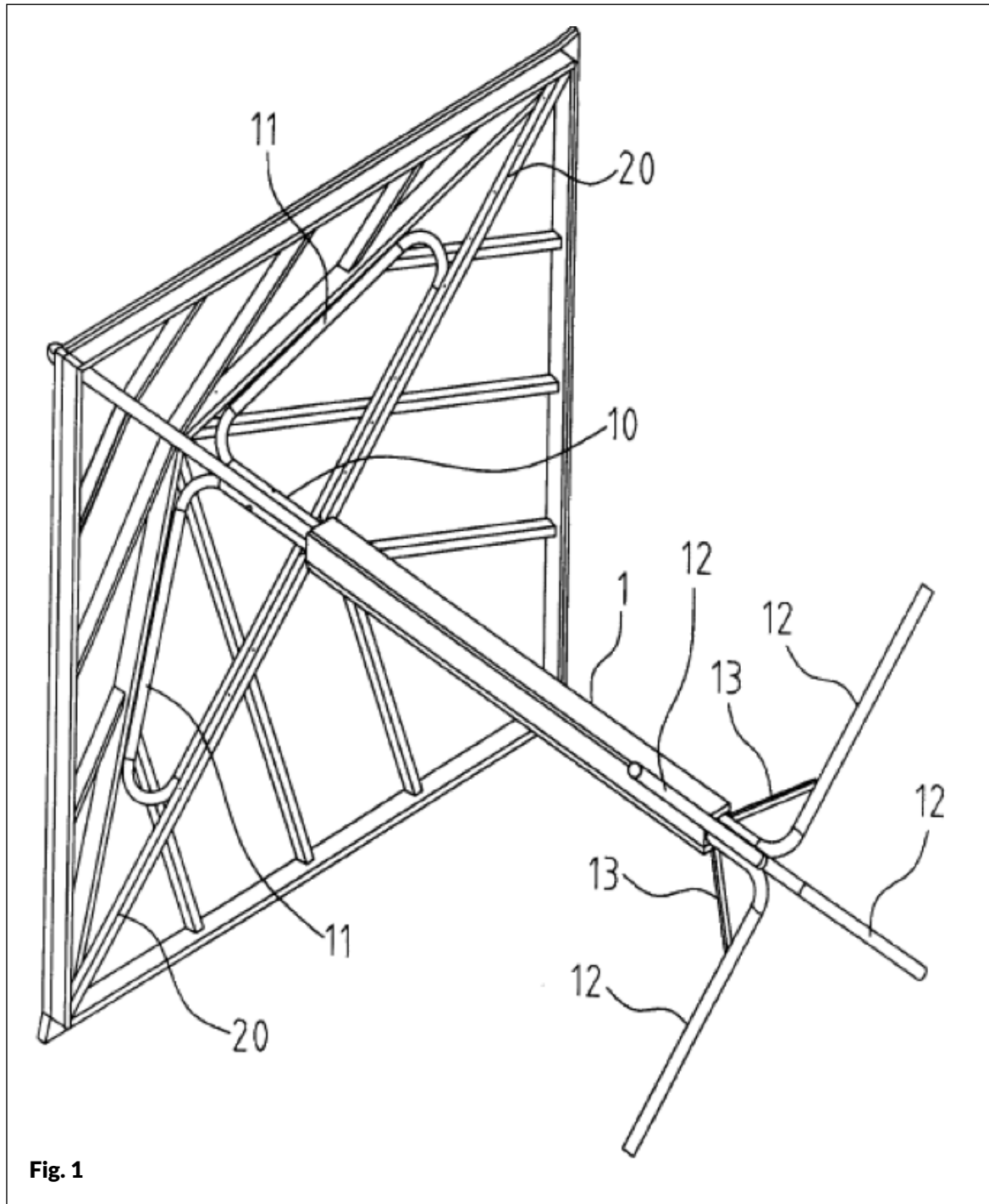
Ba chóir go léireodh an chuid Líníochtaí de d'iarratas, go pictiúrtha, an léiriú mionsonraithe a pléadh sa chuid Cur Síos.

- Ní mór duit páipéar bán ar ardchaighdeán a úsáid i bhformáid A4.
- Is féidir roinnt líníochtaí a léiriú ar leathanach amháin, ach ní mór iad a mharcáil go soiléir mar Fíor 1, Fíor 2, srl.
- Ní mór na líníochtaí a dhéanamh le cabhair ó uirlisí dréachtaithe (rialóirí, compás, dearadh ríomhchuidithe, M. Sh.). Má tá CAD in úsáid agat, cinntigh le do thoil go mbaintear gach formáidiú amhail teorainneacha, ainmneacha údair, toisí, srl.
- **Ní** ghlacfar le grianghraif in ionad líníochtaí.
- Níor cheart go mbeadh dath (dubh agus bán amháin) sna líníochtaí. Níor cheart go gcuirfeadh aon scáthú bac ar léamh soiléir an fhíora nó na n-uimhreacha tagartha.
- Ní féidir uimhreacha tagartha a úsáid ach uair amháin chun comhpháirt amháin a shonrú. Mar shampla: ná húsáid an uimhir thagartha (1) chun tagairt a dhéanamh do dhá chuid/ chomhpháirt dhifriúla fiú má tá siad ar líníochtaí éagsúla.
- Ní mór aon uimhir thagartha atá marcáilte sna líníochtaí a phlé sa chuid Cur Síos.
- Cinntigh le do thoil nach gcuirtear aon imlíne dhubh ar an leathanach Líníochtaí.

Sampla:



Radharc méadaithe a thaispeánann uimhriú na líníochta (Fíor 1) agus na huimhreacha tagartha (1, 10, 11, 12, 13, 20, srl) ag díriú ar gach comhpháirt ar leith.



Ullmhú an Coimrithe

Is **achóimre ghairid** (150 focal nó níos lú) ar d'aireagán atá san achomaireacht.

Úsáidtear é seo go príomha chun críocha cuardaigh. Ba cheart go mbeadh an cuardaitheoir in ann tuiscint a fháil ar nádúr an aireagáin sách tapa. Ba chóir go ndéanfadh an Coimriú cur síos ar d'aireagán agus conas is féidir é a úsáid ach níor cheart go gcuirfí isteach sna sonraí teicniúla. Feicfean an mionsonraí seo sa rannán Cur Síos agus Éilimh.



Mar a luadh sa rannán “Formáid Iarratais”,

- Ba cheart uimhriú leathanach a úsáid; suite i mbarr agus i lár an leathanaigh.
- Ba chóir páipéar bán A4 a úsáid.
- Ní mór an teibí a chlósáil i ndubh le spásáil 1.5 líne
- Ní cheadaítear aon cheartú lámhscríofa ná forscríobh.
- Ní mór an teideal “Coimriú” a chur ar an leathanach leis an gcuid ábhartha a léiriú.

Má bhíonn líníochtaí san iarratas ar phaitinn, léireoidh an t-iarratasóir an figiúr den líníocht ar mhaith leis a chur in éineacht leis an achomaireacht nuair a fhoilseofar é. Ba cheart uimhir an fhiúir a scríobh go díreach faoin achomaireacht.

Sampla:

Tionól Troscán Gairdín le húsáid mar líne éadaí.

Achoimre:

Baineann an t-aireagán reatha le troscán gairdín ilfheidhm. Soláthraíonn an t-aireagán go háirithe gaiséabó comhdhéanta de struchtúr dín; tionól tacaíochta a bhfuil tacaíocht lárnach amháin aige, dúirt tacaíocht lárnach comhdhéanta de cheithre bharr feadánacha díreacha atá oiriúnaithe don tacaíocht a dúirt struchtúr dín agus tionól líne éadaí suite faoin struchtúr dín sin. Is é an buntáiste a bhaineann leis an aireagán ná go gceadaíonn an tionól tacaíochta tógáil láidir buan gaiséabó chomh maith le défheidhm a bheith ag líne éadaí. [Fíor 2].

Sonraí Teagmhála

Oifig Maoine Intleachtúla na hÉireann Oifigí an Rialtais,
Bóthar Hebron, Cill Chainnigh, R95 H4XC, Éire

Teil: 056 – 7720111

Facs: 056 – 7720100

R-phost: ipinfo@ipoi.gov.ie

Suíomh gréasáin: www.ipoi.gov.ie

Le haghaidh uaireanta oscailte oifige féach ar an leathanach gréasáin “Déan Teagmháil inn”.



Sonraíocht Shamplach

Title

Garden Furniture Assembly for Use as a Clothes Line

5 Field of the Invention

The present invention relates to garden and/or outdoor furniture. In particular the invention relates to a new type of gazebo.

10 Background to the Invention

A gazebo is a permanent structure commonly found in parks, gardens and other spacious public areas, but they can also be found in homes as part of an outdoor living area. Gazebos have a roof, are freestanding and are open-sided. A main
15 purpose for gazebos is to provide shade, shelter against rain, and rest. Sometimes, if a gazebo is big enough, music groups can play in them, and gazebos found in public parks are often used as a visual focal point to make such parks more visually enjoyable.

20 When gazebos are used in a private home setting, a gazebo can be incorporated into a garden, or it can be incorporated into other outdoor living areas, such as freestanding barbeque islands, bar areas, pool areas, and the like.

25 Gazebos can be custom designed for permanent construction and may be made of wood and laid on cement foundations. However, such construction and customization comes at a price, and many homeowners prefer a simple more inexpensive
30 construction, especially if cost is a major concern. For such a construction to be effective in a mass market, the design must be relatively standardized and mass produced. In addition, the construction must be rigid enough to

withstand all weather conditions when assembled. Usually four support posts or legs are used to support each corner of a substantially square sized roof, however this increases costs for construction. Another problem, for example is if
5 the gazebo is built on grass it is difficult to cut the grass around the four posts. Additionally, if the gazebo is built on a stone patio or wooden decking makes the construction more difficult.

10 Another problem with gazebos is that its function is for leisure/ornamental purposes only. It is desirable that a gazebo would have a practical function for a domestic household or private home setting, especially for homes with relatively small gardens.

15 Accordingly, there exists a need for a simpler gazebo design that offer some of the advantages of more expensive, customized gazebo that can be used in a domestic or private garden as well as having a practical function.

20 **Summary of the Invention**

According to the invention there is provided, as set out in the appended claims, a gazebo comprising:

- a roof structure;
- a support assembly having a single central upright
25 support, said central support comprising four elongated tubular bars adapted to support said roof structure, each tubular bar at one end is bent back on itself to form a substantially triangular support such that one side of the triangular support supports said roof
30 structure; and
- a clothes line assembly positioned under said roof structure.

The advantage of the invention is that the support assembly allow for a strong permanent construction of a gazebo as well as having a dual function of a clothes line. The unique
5 single support assembly comprising four bars provides a sturdy design to withstand all weather condition and is also easy to install. The innovative gazebo design acts as a very effective clothesline and encourages use of a domestic garden for both leisure and practical use.

10

In one embodiment the tubular bars are positioned such that the triangular supports are offset from each other at approximately 90 degrees to support said roof structure.

15

In one embodiment the opposite end of each tubular bar is bent outwardly, in the same direction as the other end, at an angle of substantially 90 degrees to said elongated portion to form an anchor.

20

In one embodiment the anchor of each elongated tubular bar anchors the support assembly securely to the ground, and each anchor is offset from each other at approximately 90 degrees to provide maximum support.

25

In one embodiment each anchor comprises a brace support coupled to the elongated portion of each bar and outwardly bent portion to increase the rigidity of said anchor. Advantageously the brace provides additional support to the support assembly to withstand most weather conditions.

30

In one embodiment the clothes line assembly comprises a frame having four joists positioned perpendicular to the elongated

tubular support, said joists are adapted to receive at least one rope to form said clothes line assembly. As the clothes line assembly is positioned under the roof structure the clothes remain dry during rainy condition. In addition, the clothes are protected from fading in the sunshine.

In one embodiment the roof is substantially square in area and the joists are arranged offset from each other at approximately 90 degrees to support the four corners of the roof. The innovative clothes line assembly is designed to provide maximum rope area to hang out as large amount of clothes as possible. For example, a roof structure of area 2.3 meters X 2.3 meters can provide 40 meters of clothes line.

In one embodiment the tubular bars are made of steel.

In one embodiment a table is coupled with said support assembly.

In one embodiment the support assembly and/or roof structure comprises a wooden cladding.

In one embodiment the roof structure comprises felt, slate and/or shingle roof covering.

Brief Description of the Drawings

The invention will be more clearly understood from the following description of an embodiment thereof, given by way of example only, with reference to the accompanying drawings, in which: -

Figure 1a & 1b is a side view and 3D isometric view of the gazebo structure according to the invention;

Figure 2 is a side view of one part of the support assembly according to the invention;

Figure 3a-3d illustrates a number of views of the support assembly according to the invention;

5 Figure 4 illustrates a 3D perspective view of the gazebo according to the invention;

Figure 5 is a view of a joist making up part of the clothes line assembly;

10 Figure 6 illustrates an alternative embodiment of the present invention; and

Figure 7 is a 3D perspective view of Figure 6.

Detailed Description of the Drawings

15 Referring now to the drawings and initially Figures 1a & 1b, there is illustrated a gazebo according to the present invention comprising a support assembly 1 and a roof structure 2. The support assembly 1 comprises a single central upright support having a plurality of elongated tubular bars adapted to support the roof structure 2.

20 Referring to Figures 2 and 3, Figure 2 shows a single tubular bar 10 according to the invention comprising one end bent back on its self to form a substantially triangular support such that one side 11 of the triangular support supports the roof structure 2. The opposite end of each tubular bar 10 is bent outwardly, in the same direction as the other end, at an angle of substantially 90 degrees to said elongated portion 10 to form an anchor 12. The anchor 12 of each elongated tubular bar anchors the support assembly securely to ground, and each anchor 12 is offset from each other at
25
30 approximately 90 degrees to provide maximum support. Each anchor 12 comprises a brace support 13 coupled to the elongated portion 10 of each bar and the outwardly bent

portion 13 to increase the rigidity of the anchor 13, thereby substantially increasing the stability of the gazebo structure. The single support assembly makes the gazebo easier to install in the ground.

- 5 Figure 3a-3d shows four elongated tubular bars 10 making up the support assembly 1 according to the invention. Each tubular bar is adapted to support the roof structure (not shown). Figure 3d shows the tubular 10 bars are positioned such that the triangular supports are offset from each other
- 10 at approximately 90 degrees to support said roof structure. Each of the four bars provides a support 11 for the roof structure 2. When assembling the gazebo, the support assembly 1 can be set in a concrete foundation to increase the stability of the gazebo. The support bar assembly 1 can be
- 15 bolted together using a number of bolts (not shown). It will be appreciated that each anchor 12 can be bolted to the concrete using one or more bolts and each triangular support 11 can be bolted to the roof structure using one or more bolts (not shown).
- 20 An important aspect of the invention is shown in Figure 4 showing a 3D underside perspective view of the gazebo comprising a clothes line assembly 20 positioned under the roof structure 2. The clothes line assembly comprises a frame having four joists 20 positioned perpendicular to the
- 25 elongated tubular support 10. The joists 20 are adapted to receive at least one rope (not shown) to form the clothes line assembly. Ideally, the roof structure 2 is substantially square in area and the joists 20 are arranged offset from each other at approximately 90 degrees to support
- 30 the four corners of the roof structure 2. Figure 5 shows a single joist 20 having a plurality of predrilled openings

for receiving a rope, or rope like material, to form the clothes line assembly according to the invention.

It will be appreciated that the tubular bars can be made of steel, alternatively other suitable materials such as hard plastic can be used.

Referring to Figures 6 and 7, there is illustrated a table 30 that can be positioned under the roof structure 2 and coupled with the support assembly 1. The table 30 can be of any suitable shape, for example circular or square, and made from any type of material. In addition, the roof structure can be any shape other than the square shape hereinbefore described. For example, the roof shape can be substantially circular in shape and/or covered with any suitable type of material.

It will be appreciated that the support assembly and/or roof structure comprises a wooden cladding.

The roof structure, described herein, can be covered with felt, slate and/or shingle roof covering.

20 Steel Main frame

The mainframe for the clothesline is comprised of four identical tubular bars. Each tubular bar is rolled and shaped to support the roof and for high stability of the clothesline as shown in Figure 4.

25 The design consists of four bars in total and is connected together as shown in Figure 4. When assembled it is supported in a concrete base beneath the grounds surface.

Also, the design of the frame ensures reinforcement in

concrete. The design from the eave of the roof to the ground allows the roof section to flex in high win, which greatly increases the durability of the product, while maintaining a lighter package to sell. The arrangement of the support
5 assembly also enables the wooden roof to easily maintain an aerodynamic position no matter how hard the wind blows.

Wooden roof section

This roof is comprised of four identical pre-made and pre-
10 felted timber roof sections that are fixed to the main steel frame. Even in extremely high wind the roof section flutters and sways ever so slightly due to the aerodynamic position maintained by the innovative steel leg arrangement. This arrangement provides flexibility and strength to withstand
15 the worst types of weather.

The horizontal wooden joists are pre-drilled to carry the ropes to hang the clothes but they are also an integral part of the support for the roof extremities.

While the invention has been described herein with reference
20 to several especially preferred embodiments, these embodiments have been presented by way of example only, and not to limit the scope of the invention. Additional embodiments thereof will be obvious to those skilled in the art having the benefit of this detailed description,
25 especially to meet specific requirements or conditions. Further modifications are also possible in alternative embodiments without departing from the inventive concept.

The invention is not limited to the embodiments hereinbefore described but may be varied in both construction and detail.

Claims

1. A gazebo comprising:

a roof structure;

a support assembly having a single central upright support, said central support comprising four elongated tubular bars adapted to support said roof structure, each tubular bar at one end is bent back on its self to form a substantially triangular support such that one side of the triangular support supports said roof structure;

and a clothes line assembly positioned under said roof structure.

2. The gazebo of claim 1 comprising wherein the tubular bars are positioned such that the triangular supports are offset from each other at approximately 90 degrees to support said roof structure.
3. The gazebo of any preceding claim wherein the opposite end of each tubular bar is bent outwardly, in the same direction as the other end, at an angle of substantially 90 degrees to said elongated portion to form an anchor.
4. The gazebo of any preceding claim wherein the clothes line assembly comprises a frame having four joists positioned perpendicular to the elongated tubular support, said joists are adapted to receive at least one rope to form said clothes line assembly.
5. The gazebo of any preceding claims wherein the tubular bars are made of steel.

Garden Furniture Assembly for Use as a Clothes Line

Abstract

The present invention relates to multifunction garden furniture. In particular the invention provides a gazebo comprising a roof structure; a support assembly having a single central support, said central support comprising four straight tubular bars adapted to support said roof structure, each tubular bar at one end is bent back on its self to form a substantially triangular shape such that one side of the triangle supports said roof structure; and a clothes line assembly positioned under said roof structure. The advantage of the invention is that the support assembly allow for a strong permanent construction of a gazebo as well as having a dual function of a clothes line. The innovative gazebo design is designed to withstand all weather conditions and encourages use of a domestic garden for both leisure and practical use.

Figure 4.

1/6

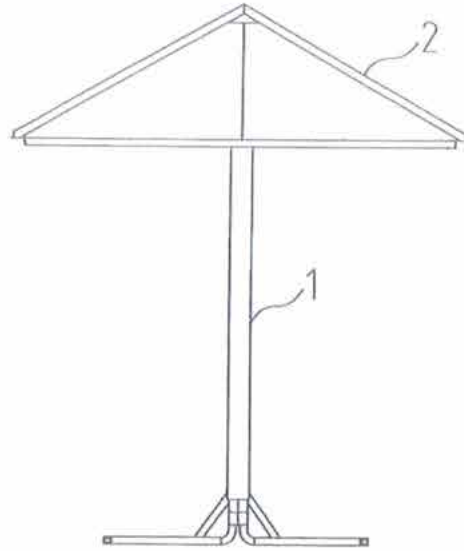


Fig. 1a

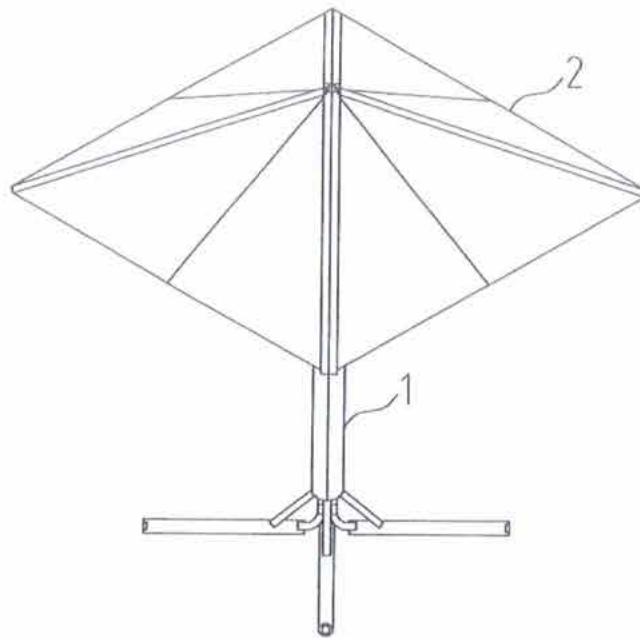


Fig. 1b

2/6

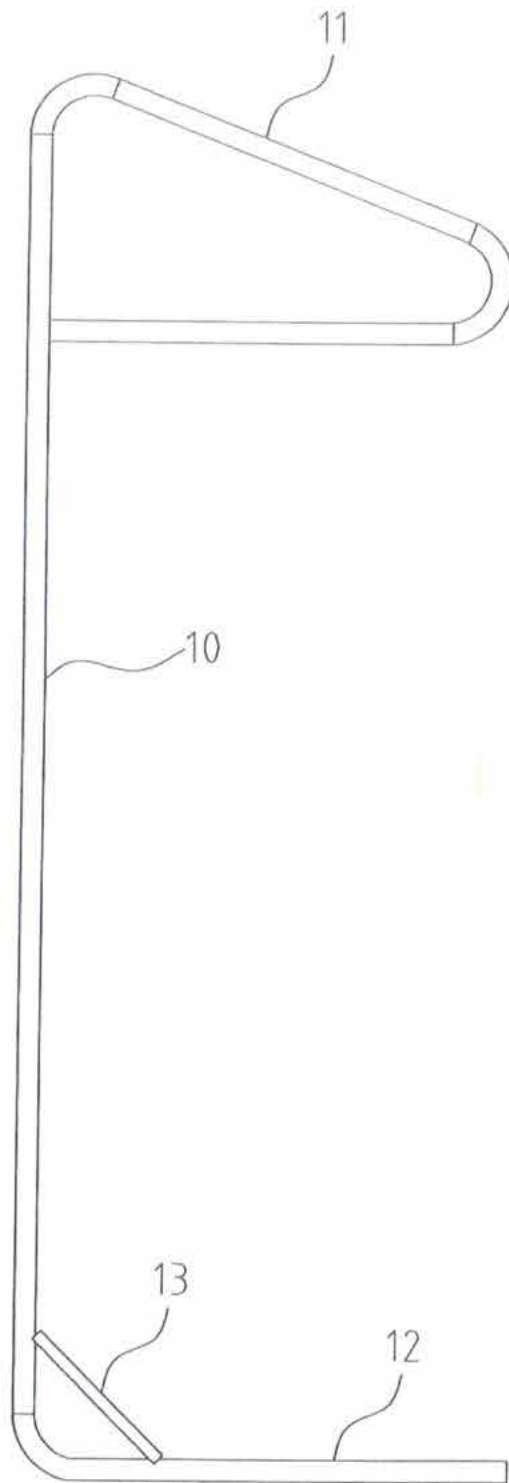


Fig. 2

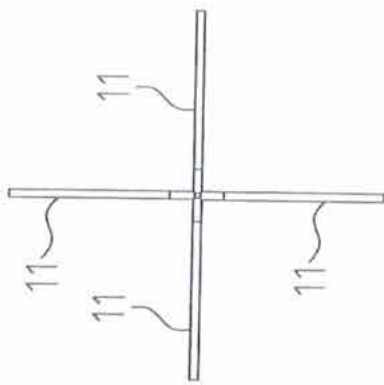


Fig. 3a

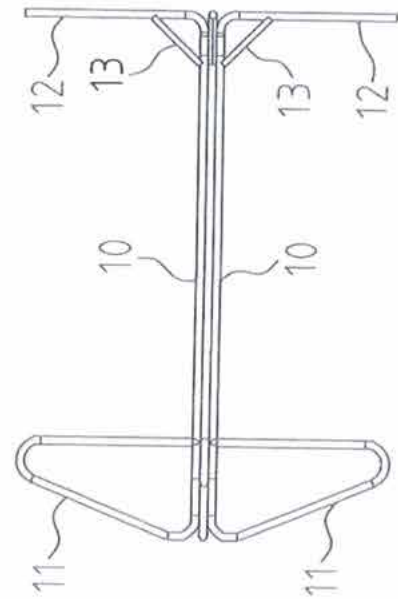


Fig. 3b

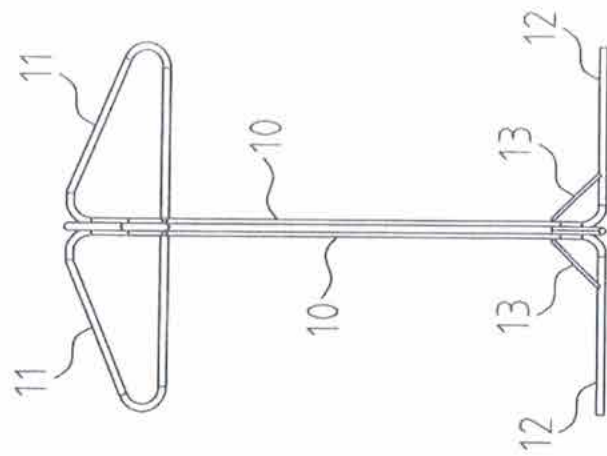


Fig. 3c

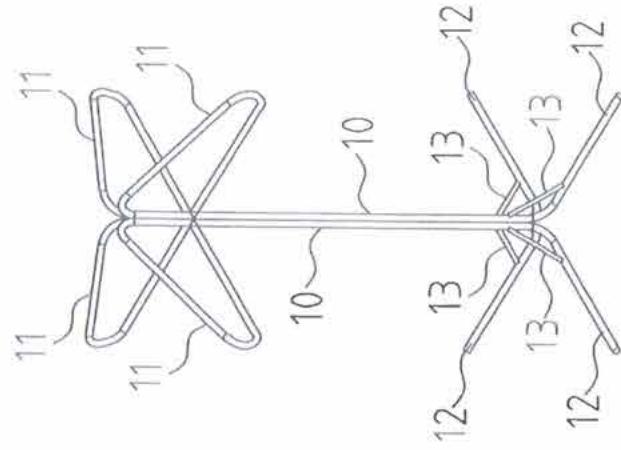


Fig. 3d

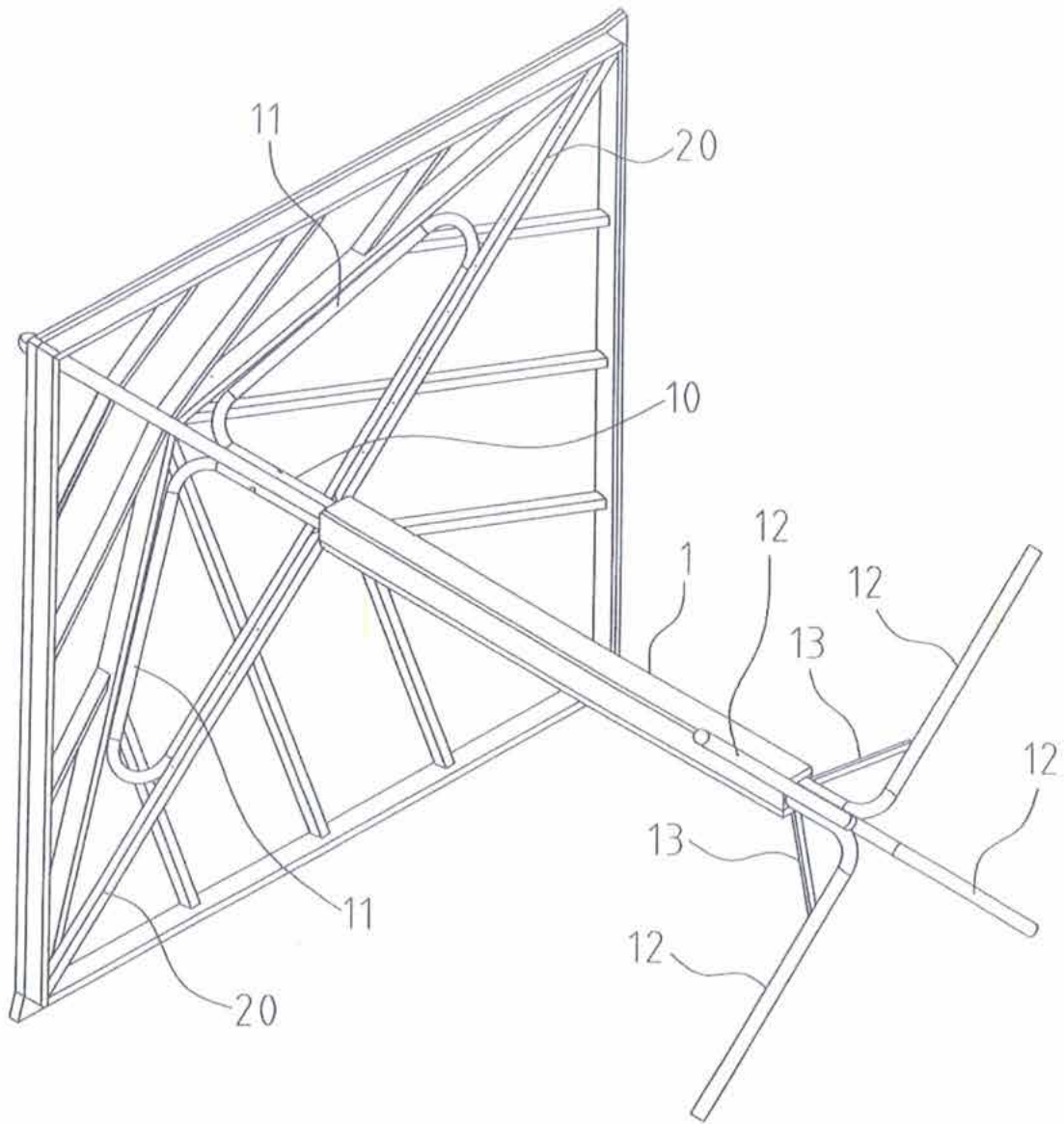


Fig. 4

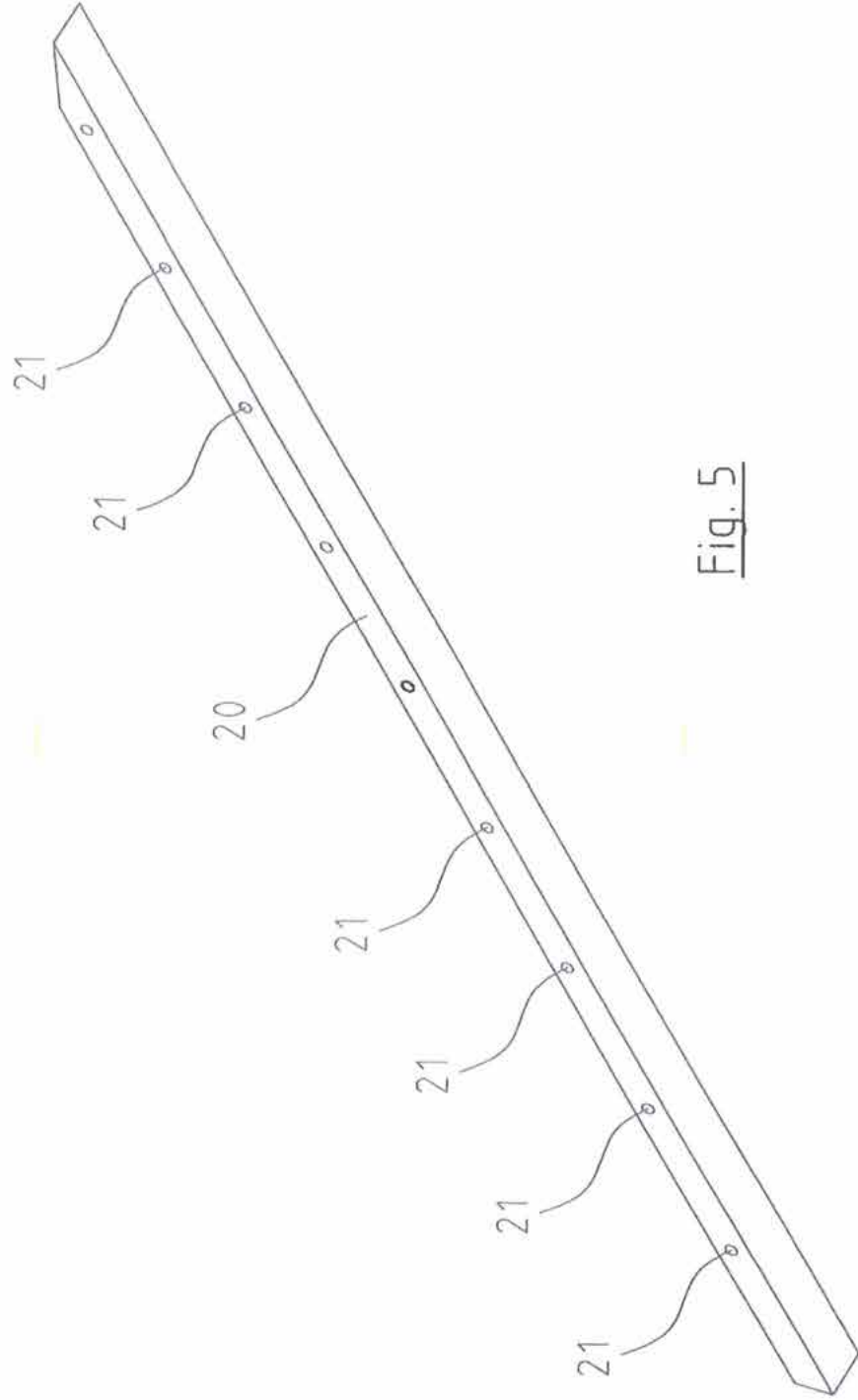


Fig. 5

6/6

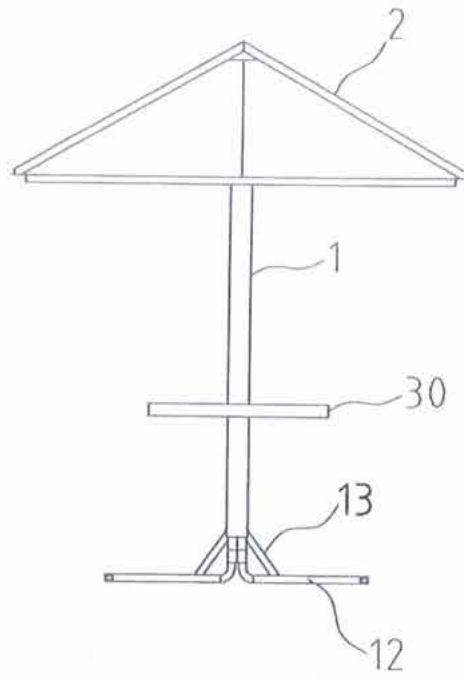


Fig. 6

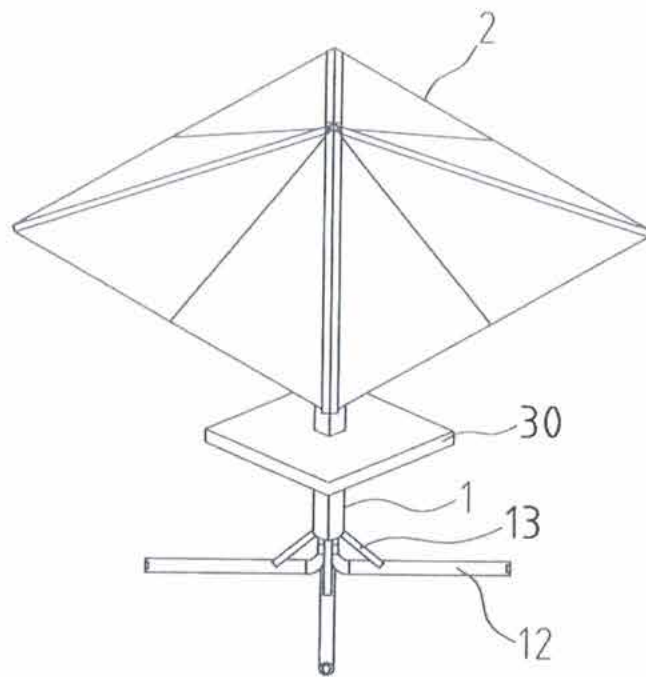


Fig. 7

